

## UNSER SERVICE

---

Wir beraten Sie in allen Belangen des gewerblichen Rechtsschutzes und vertreten Sie mit besonderer Sorgfalt, egal ob Einzelerfinder, Mittelständler oder internationaler Konzern. Dabei ist eine Erstberatung bei uns immer kostenlos.

Bei Patenten, Marken, Gebrauchsmustern und Designs stehen wir Ihnen von Recherchen über die Ausarbeitung von Anmeldungen und die Durchführung des Erteilungsverfahrens bis zur Überwachung und Durchsetzung Ihrer Schutzrechte mit Rat und Tat zur Seite.

Auch international werden wir für Sie tätig, z.B. für europäische Patente, Unionsmarken, internationale Patentanmeldungen und internationale Markenregistrierungen. Außerdem können wir über unser erprobtes Netzwerk ausländischer Kollegen in fast allen Ländern weltweit Schutzrechte für Sie anmelden oder durchsetzen.

Zu unseren Tätigkeiten zählen auch die Beratung bei Arbeitnehmererfindersachen, Lizenzen und Schutzrechtsverkäufen, sowie die Ausarbeitung und Überprüfung von Lizenzverträgen und Gutachten.

Zusammen mit Ihnen entwickeln wir die für Sie geeignete Schutzrechtsstrategie und verwalten Ihr Schutzrechtsportfolio.

Wir sind für Sie da, bei uns in der Kanzlei und bei Ihnen vor Ort, und sorgen dafür, dass Ihre Ideen Ihr Eigentum bleiben.



Patentanwälte  
Weisse, Moltmann & Willems  
Partnerschaftsgesellschaft

### Standort Velbert

Am Lomborg 13  
42555 Velbert  
Tel: +49 (0) 2052 – 95010  
Fax: +49 (0) 2052 – 950111

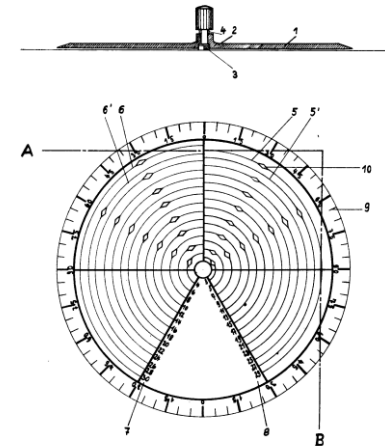
### Standort München

Rathausstr. 28  
82024 Taufkirchen bei München  
Tel: +49 (0)89 829 587-23  
Fax: +49 (0)89 829 587-24

[info@wmw-patent.de](mailto:info@wmw-patent.de)  
[www.wmw-patent.de](http://www.wmw-patent.de)



PATENTANWÄLTE  
WEISSE, MOLTSMANN & WILLEMS  
PARTNERSCHAFTSGESELLSCHAFT



Patente, Marken, Designs,  
Ihr geistiges Eigentum  
in kompetenten Händen

Tel: 02052 – 95010  
[info@wmw-patent.de](mailto:info@wmw-patent.de)

## DIE KANZLEI

WEISSE, MOLTMANN & WILLEMS ist eine traditionsreiche Patentanwaltskanzlei mit Standorten in Velbert und München. Sie ist aus der Kanzlei Weisse & Wolgast in Velbert hervorgegangen.

Die Kanzlei wurde bereits 1951 von Ernst Weisse gegründet und ist seit über 50 Jahren in Velbert ansässig. Sie wurde von Jürgen Weisse und Dr. Rudolf Wolgast ausgebaut. In dritter Generation führt Jörg Weisse zusammen mit seinem Partner Nicolas Moltmann die Velberter Kanzlei in guter alter Tradition fort.

Durch den Zusammenschluss mit der Kanzlei Willems in Taufkirchen bei München verfügen wir nun über einen kurzen Weg zum Deutschen Patent- und Markenamt, zum Europäischen Patentamt und zum Bundespatentgericht.

Die langjährige Erfahrung auf dem Gebiet der gewerblichen Schutzrechte und die bewährte Büroorganisation ist ein Garant für Kontinuität und Sorgfalt bei der Betreuung unserer Mandanten.



## DIE PATENTANWÄLTE



Dipl.-Phys.  
**JÖRG WEISSE**  
Patentanwalt  
European Trademark Attorney



Dipl.-Phys.  
**NICOLAS MOLTMANN**  
Patentanwalt  
European Trademark Attorney



Dipl.-Geophys.  
**VOLKER WILLEMS**  
Patentanwalt  
European Patent Attorney  
European Trademark Attorney

Die Patentanwälte unserer Kanzlei sind Naturwissenschaftler mit juristischer Zusatzausbildung für nationalen und internationalen gewerblichen Rechtsschutz. Wir sprechen nicht nur die „Sprache“ der Erfinder, sondern verstehen auch das juristische Handwerk. Damit bilden wir eine kompetente Schnittstelle zwischen Technik und Recht.

Wir beraten und vertreten vor Ämtern und Gerichten. Hierfür verfügen wir über Zulassungen bei Deutschen und Europäischen Patent- und Markenämtern und dem Bundespatentgericht.

## DIE SCHUTZRECHTE

Ihr geistiges Eigentum (Intellectual Property) können Sie durch Schutzrechte, wie bspw. Patente, Gebrauchsmuster, Marken und Designs schützen lassen:

### PATENTE

Patente schützen neue technische Lösungen. Sie werden nach einer Prüfung durch das Patentamt für technische Erfindungen erteilt, die neu sind und auf einer erfinderischen Tätigkeit beruhen. Der Patentinhaber hat das alleinige Recht zur Verwertung der Erfindung. Patente stellen einen Vermögenswert des Unternehmens dar.

### GEBRAUCHSMUSTER

Gebrauchsmuster schützen ebenso wie Patente neue technische Lösungen. Das Gebrauchsmuster kann schon nach wenigen Wochen eingetragen werden und ist ein vollwertiges technisches, aber ungeprüftes Schutzrecht.

### MARKEN

Marken kennzeichnen Waren und Dienstleistungen eines Unternehmens. Sie dienen als Herkunftshinweis und können für die Qualität eines Produkts stehen. In Deutschland eingetragene Marken sind bundesweit geschützt. Auch Marken stellen einen Vermögenswert dar.

### DESIGN (GESCHMACKSMUSTER)

Produktgestaltungen werden durch Designs geschützt. Ein Design schützt die Farb- und Formgebung eines Erzeugnisses.